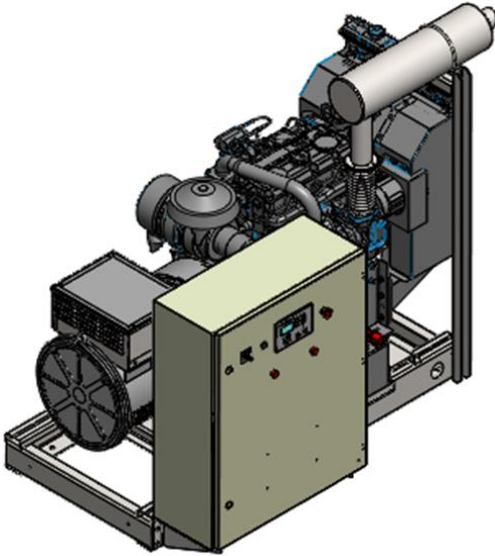




# MAQUIGERAL

Gerando energia desde 1963



\*Imagens meramente ilustrativas.

## DESCRIPTIVO

- Motor mecânico
- Chassis com suspensão antivibração
- Disjuntor de proteção
- Radiador com ventilador mecânico
- Grade protetora para o ventilador e peças rotativas
- Carregador de bateria
- Alternador 12 V de carga e arranque
- Manual de operação e instalação

## DEFINIÇÕES

**PRP** : Regime **Prime** O equipamento é dimensionado para alimentar **cargas variáveis**, durante o tempo necessário. Sem limite de horas de utilização.

**ESP** : Regime **Stand-by**: O equipamento é dimensionado para alimentar **cargas variáveis** em serviços de emergência, enquanto durar a interrupção de energia elétrica. Limite de utilização 200 horas/ano.

**COP** : Regime **Base load ou Continuous Power**: O equipamento é dimensionado para alimentar **cargas constantes**, durante o tempo necessário. Sem limite de horas de utilização.

## TERMOS DE USO

1. Definições fundamentadas nas normas ISO 3046 e NBR ISO 8528-1. Dados declarados para as condições ambientais de referência indicadas na norma NBR ISO 8528-1, item 10.
2. Potência KVA com fator de potência (FP) 0,8 indutivo. Potência ativa (Kwe) = Potência aparente (KVA) X 0,8.
3. No caso de aplicação em regimes / características de cargas diferentes das indicadas, favor nos consultar.
4. Densidade do óleo diesel considerada para cálculo de consumo - mínimo 840 g/cm<sup>3</sup>.
5. Potências superiores consultar a MAQUIGERAL.
6. Potências em Regime Base Load consultar a MAQUIGERAL.
7. Combustível recomendado conforme norma ABNT NBR15.512 de acordo com a Agência Nacional do Petróleo, Gás Natural e Biocombustíveis - ANP

# MAQ180CF PRATIQ

## CARACTERÍSTICAS GERAIS

Frequência (Hz)	50
Fases	Trifásico
Potência Standby (kVA)	180
Potência Standby ESP (kWe)	144
Potência Prime (kVA)	164
Potência Prime PRP (kWe)	131

## CARACTERÍSTICAS GRUPO GERADOR

Alternador	Tensão (V)	Standby (kVA/kW)	Standby (Amps)	Prime (kVA/kW)	Prime (Amps)
250SI10AI	380/220	180/144	273	164/131	249
	400/230	180/144	260	164/131	236

## DIMENSÕES VERSÃO ABERTA

Comprimento (mm)	2550
Largura (mm)	1140
Altura (mm)	1620
Peso seco (kg)	1500

**MAQUIGERAL**

Gerando energia desde 1963

# MAQ180CF PRATIQ

## ESPECIFICAÇÕES DO MOTOR

### DADOS GERAIS DO MOTOR

Marca	FPT
Modelo	N67-TM6
Disposição dos Cilindros	6 Em Linha
Cilindrada (L)	6,7
Diâmetro (mm) x Curso (mm)	104 x 132
Taxa de compressão	17,5:1
Velocidade (RPM)	1500
Velocidade dos pistões (m/s)	7,9
BMEP (bar)	17,1
Governador / Sistema de injeção	Mecânico
Consumo de ar de admissão (kg/h)	870

### SISTEMA DE RESFRIAMENTO

Radiador & Capacidade do motor (L)	15
Potência do ventilador (kW)	7,5
Vazão de ar do ventilador sem restrição (m3/s)	4,8
Restrição da vazão de ar disponível (mm H2O)	10
Líquido de arrefecimento	Etileno Glicol

### SISTEMA ELÉTRICO

Bateria	Quantidade	1
	Corrente (Ah)	100
Motor de arranque	Tensão (Vcc)	12
Pré-aquecimento incluído	Potência (W)	500
	Tensão aux. (Vca)	220

### EXAUSTÃO

Temperatura de exaustão de gás (°C)	541
Fluxo de exaustão de gás (kg/h)	907
Max. Contrapressão de escape (mm H2O)	510

### COMBUSTÍVEL

Consumo de combustível	Standby	Prime
Consumo @ 100% de carga (L/h)	39,0	36,0
Consumo @ 75% de carga (L/h)	29,3	27,0
Consumo @ 50% de carga (L/h)	19,5	18,0
Combustível diesel recomendado	S10 ou S50	

### ÓLEO

Capacidade de óleo (L)	17,2
Min. pressão de óleo (kPa)	300
Max. pressão de óleo (kPa)	500
Capacidade do carter (L)	12
Tipo de óleo recomendado	15W40 API CF/CH4

### EQUILÍBRIO TÉRMICO

Calor irradiado pelo escapamento (kcal)	800
Calor irradiado para o ambiente (kcal)	52
Calor irradiado pelo sistema de refrigeração (kcal)	478,1
Calor irradiado pelo resfriador de ar (kcal)	120,6

### ENTRADA DE AR

Max. Restrição de entrada (mm H2O)	510
------------------------------------	-----



# MAQUIGERAL

Gerando energia desde 1963

## MAQ180CF PRATIQ

### ESPECIFICAÇÕES DO ALTERNADOR

#### DADOS GERAIS

Fabricante do alternador	WEG
Número de fases	Trifásico
Fator de potência (Cos Phi)	0,8 a 1,0
Altitude (m)	0 - 1000
Sobre velocidade (rpm)	2250
Número de polos	4
Classe de isolamento / classe T°, contínuo 40°C	H / 180°C
Regulador de tensão - AVR	Sim
Fator de harmônicos, sem carga TGH/THC (%)	< 3%
Número de rolamentos	1
Acoplamento	Direta
Regulador de tensão: precisão (estabilidade)	+/- 0,5%
Tempo de recuperação (Delta U = 20% transitório) (ms)	500
Grau de proteção	IP21
Umidade relativa	≤ 95%
Salinidade (concentração)	Até 1g/m <sup>3</sup>
Cor	Preto RAL 9005
Plano de pintura	207A
Tipo de excitação	AREP
Terminais	12

#### DADOS ELÉTRICOS

Modelo	Tensão (V)	X'd (%)	X''d (%)	T'd (ms)
250SI10AI	380/220	18.3	13.1	66.1
	400/230	14.9	10.7	53.8



**MAQUIGERAL**

Gerando energia desde 1963

## MAQ180CF PRATIQ

### CONFIGURÁVEIS

#### ALTERNADOR

- 250SI10AI + IP23
- 250SI10AI + IP23 + Resistência de Desumidificação

#### BASE

##### Itens de série montado no gerador:

- Base aberta na cor preta RAL9005 - sem tanque

#### VERSÃO ABERTA

##### Itens de série montado no gerador:

- Tubo flexível

##### Opcionais selecionáveis

- Resistência de Pré-Aquecimento de água do motor
- Silencioso Industrial 29 dB(A) instalado no skid ou avulso
- Silencioso Industrial 29 dB(A) avulso
- Silencioso Industrial 40 dB(A) avulso
- Tanque avulso de 250 litros
- Bóia com 3 contatos de nível de combustível
- Oxidante avulso

#### PAINEL DE FORÇA

- Painel de Força disjuntor manual, cor Azul RAL5007 (**disponível com USQ21D, USQ22C e Caixa de borne**)
- QTA, cor Azul RAL5007 (**disponível com USQ21D e USQ22C**)

Disponível em 380V

- Painel de Força Manual - (Até 1 Cabo/Fase)
- QTA - (Até 1Cabo/Fase)

Disponível em 400V

- Painel de Força Manual - (Até 1Cabo/Fase)

#### PAINEL DE COMANDO E TRANSFERÊNCIA

- Caixa de bornes, cor gabinete Preto RAL9005 com tampas Azul RAL5007 (**modelo s/ controlador e s/ carregador de baterias**).
- USQ21D, modo Singelo (AMF), cor gabinete Preto RAL9005 com tampas Azul RAL5007 (**modelo para controle de QTA fora do grupo gerador e c/ disjuntor manual no skid**).
- USQ21D, modo Singelo (AMF), cor gabinete Preto RAL9005 com tampas Azul RAL5007 (**modelo para controle de QTA no skid do grupo gerador**).
- USQ22C, modo Singelo (AMF), cor gabinete Preto RAL9005 com tampas Azul RAL5007 (**modelo para controle de QTA fora do grupo gerador e c/ disjuntor manual no skid**).
- USQ22C, modo Singelo (AMF), cor gabinete Preto RAL9005 com tampas Azul RAL5007 (**modelo para controle de QTA no skid do grupo gerador**).



# MAQUIGERAL

Gerando energia desde 1963

## Opcionais selecionáveis:

### USQ22C

- Módulo adicional de telemetrias
  - GMG anormal
  - GMG sobrecarga
  - GMG operando
  - Baixo nível de combustível
  - Baixa pressão de óleo
  - Alta temperatura da água
  - Falha na bateria
- Alarme sonoro
- By-pass
- By-pass (Painel de transferência automática)

### Comunicação

- RS485 com MODBUS RTU
- Ethernet com MODBUS TCP-IP
- Porta de comunicação serial GPRS

## DOCUMENTAÇÃO

### Itens de série no gerador:

- Manual Técnico do Equipamento Impresso (1 Cópia)